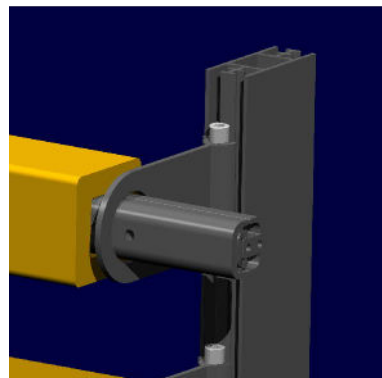
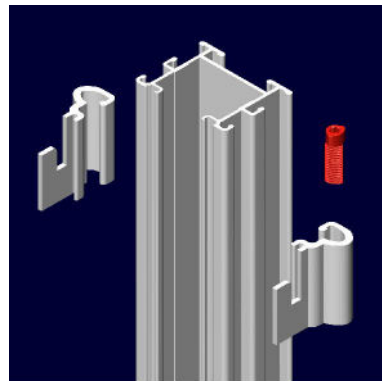


Tricam
Connection
System



Tricam®verbindet
Tricam®connects

Ideen für
Designer, Architekten
Konstrukteure und.....

Ideas for
designers, architects,
engineers and.....



Tricam

ArContri®

Schlüher M + K GmbH & Co. KG

Herborner Straße 7-9
57250 Netphen-Deuz
Germany

fon / +49 (2)2737 593512

fax / +49 (2)2737 640

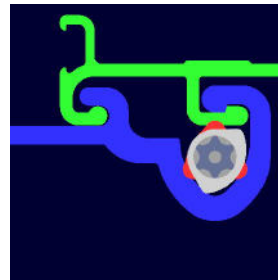
web/ www.schlueher.de

email / schlueher@flender-flux.de



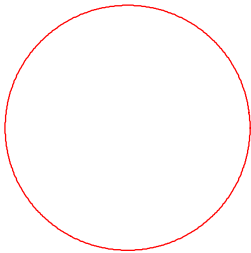
ArContri liefert Fassadenprofile für Fassaden aus...

- Aluminium
- Edelstahl
- Glas
- Holz
- Keramik
- Kupfer
- Naturstein

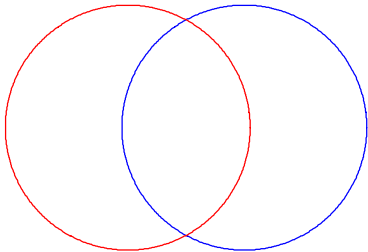


Diese Verbindungstechnologie eröffnet Architekten, Ingenieuren und Designern Konstrukti

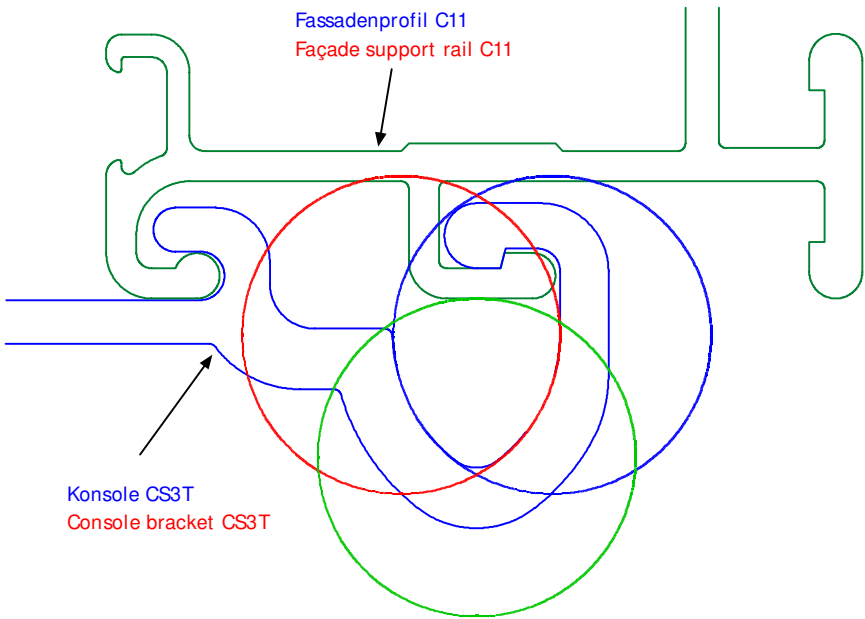
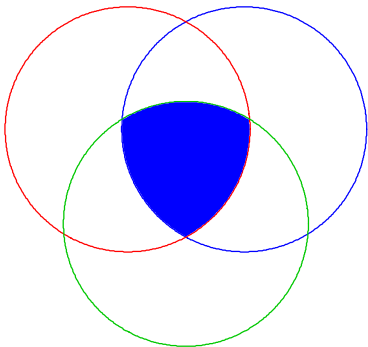
function



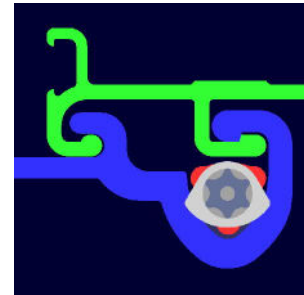
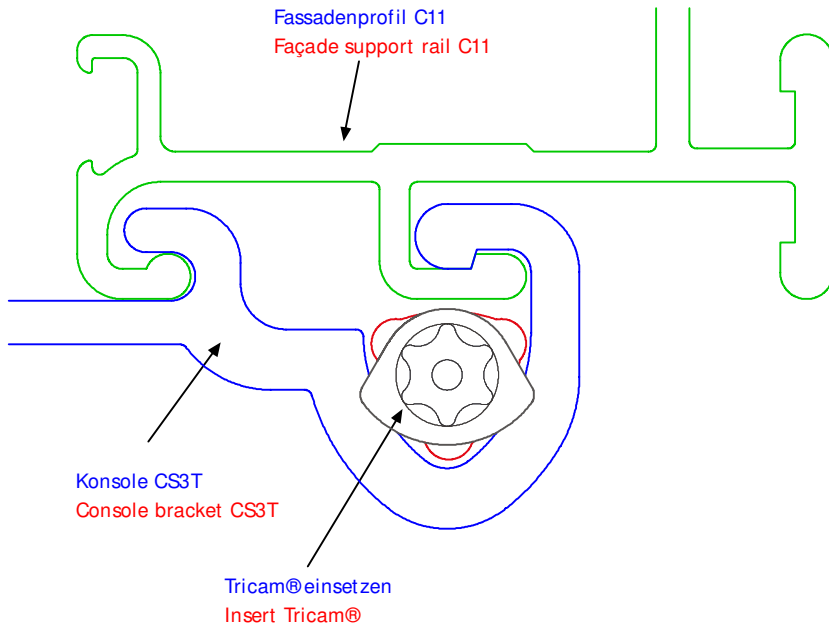
follows



form



Tricam® verbindet
Tricam® connects



Das Montageprinzip:

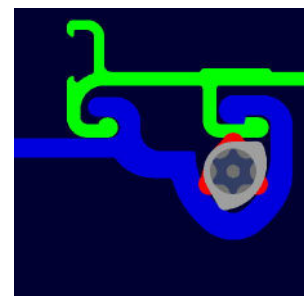
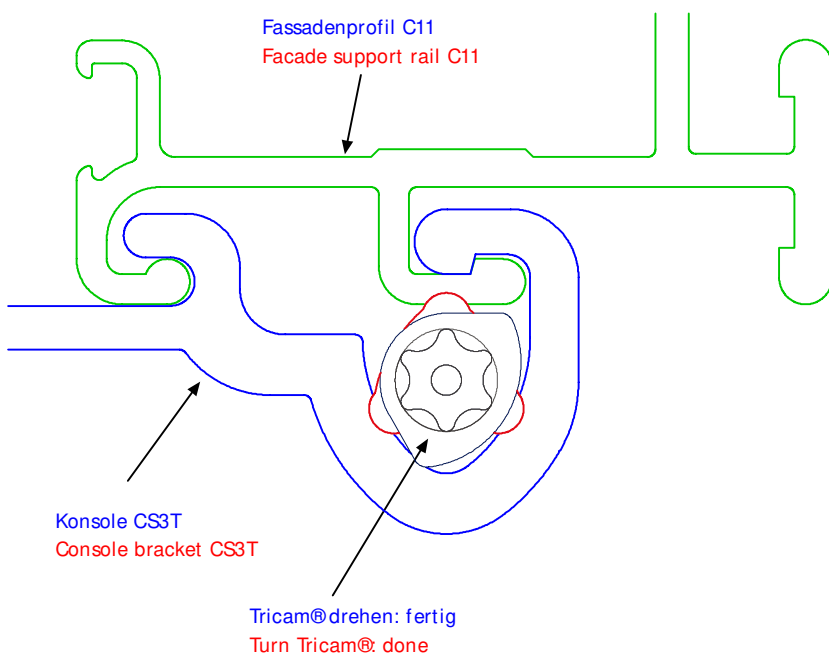
Die Konsole CS3 wird einfach seitlich in das Fassadenprofil C11 eingeschoben. Tricam® in die Nute zwischen Profil und Konsole einsetzen und um 60° drehen. Unter hohem Druck schneiden sich die

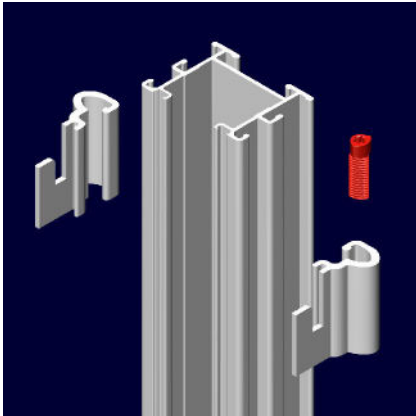
Schneidkanten des Tricam® in die Aluminiumprofile ein. Dadurch wird eine hohe Lastaufnahme in Richtung Profilachse erreicht. Gleichzeitig werden die Profilrippen von C11 und CS3 so gegeneinander gepreßt, dass eine Verriegelung der Profiltteile entsteht.

Das Montageprinzip:

The bracket CS3 is simply inserted on the side of the facade profile C11. Insert the Tricam® into the groove between the facade profile and bracket and turn it 60 degrees. As a result of the subsequent high

pressure, the edges of the Tricam cut into the sides of the aluminum profile. This causes a high load capacity along the profile axis. Also the fins of the C11 and the CS3 are pressed against each other in such a way, that they are interlocked.





**Anwendungsbeispiel /
Example:**

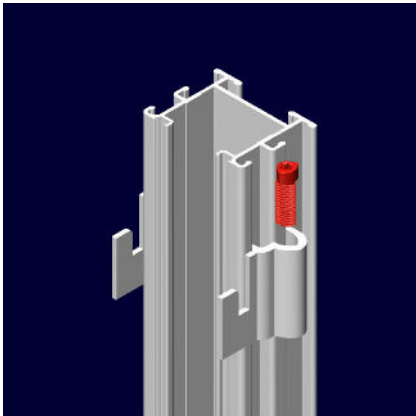
ArContri Fassaden-
profil System CS3

ArContri façade
support system CS3

**Anwendungsbeispiel /
Example:**

ArContri Profile System CS3

- 1) Kassette / **Cassette panels**
- 2) Glattblech / **Flat sheet**
- 3) Glasbefestigung, sichtbar / **Glass fixing, visible**

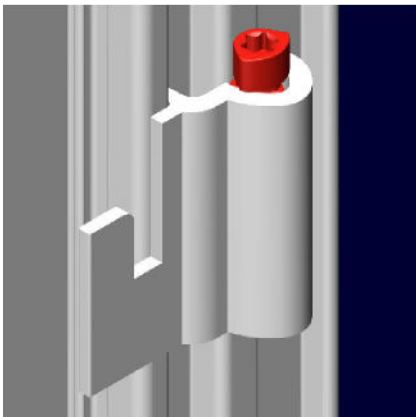


Konsolen in das Fassaden-
profil einschieben

Insert bracket into profile

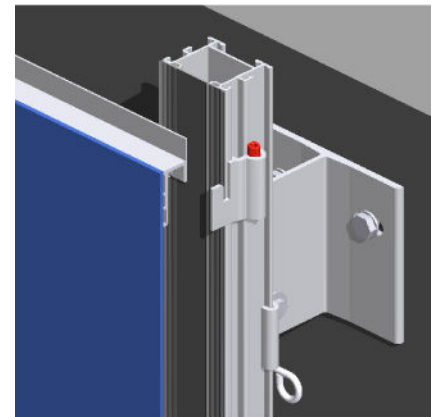


1

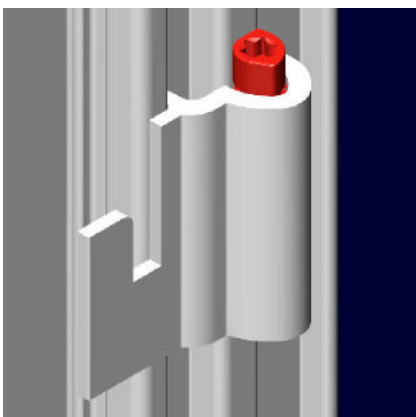


Tricam@ einsetzen

Insert Tricam@

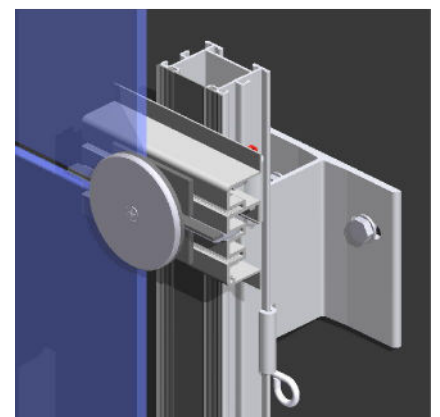


2

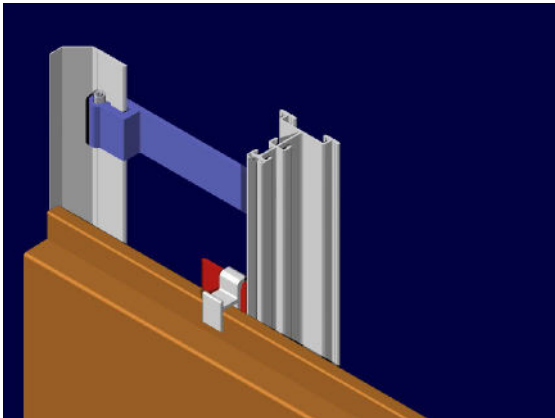


Tricam@drehen:
fertig

Turn Tricam@
done



3



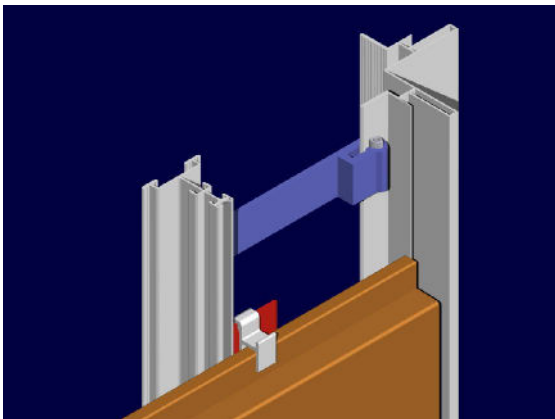
Anwendungsbeispiel / Example:

ArContri Profile System CS5 mit Anschlagprofil für Keramikplatten

Die Anschlagprofile sind vertikal und horizontal verstellbar und werden durch Tricam@ in beiden Achsen fixiert

ArContri Profile System CS5 with stop profil for ceramic tiles

Stop profiles are vertically and horizontally adjustable are fixed in two axes by the Tricam@.



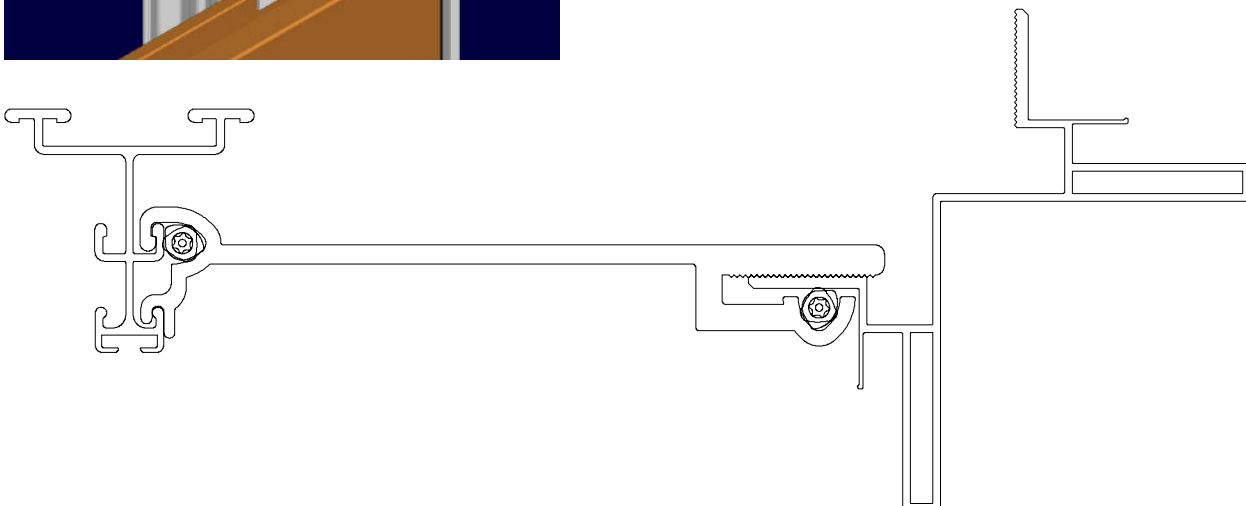
Anwendungsbeispiel / Example:

ArContri Profile System CS5 mit Eckprofil für Keramikplatten

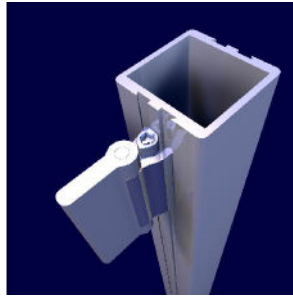
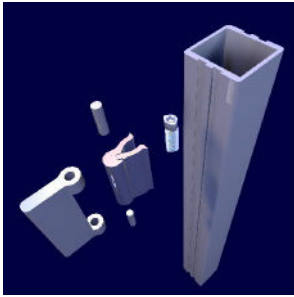
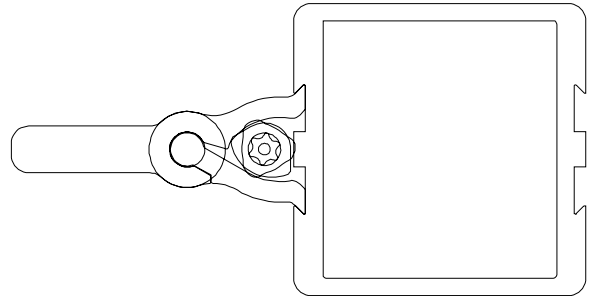
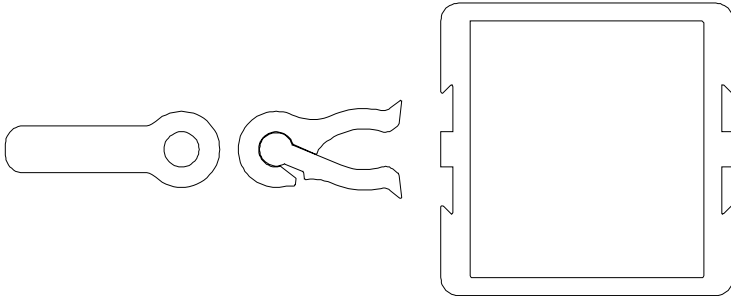
Die Eckprofile sind vertikal und horizontal verstellbar und werden durch Tricam@ in beiden Achsen fixiert

ArContri Profile System CS5 with corner profil for ceramic tiles

Corner profiles are vertically and horizontally adjustable are fixed in two axis by the Tricam@.



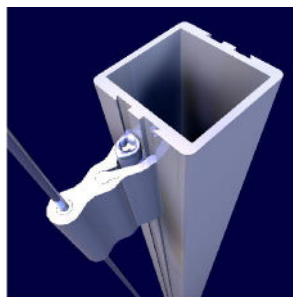
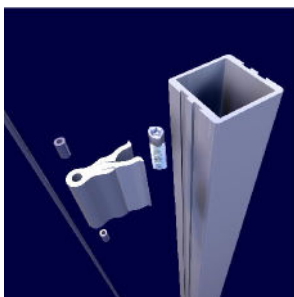
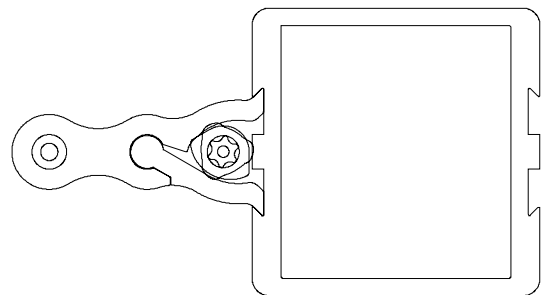
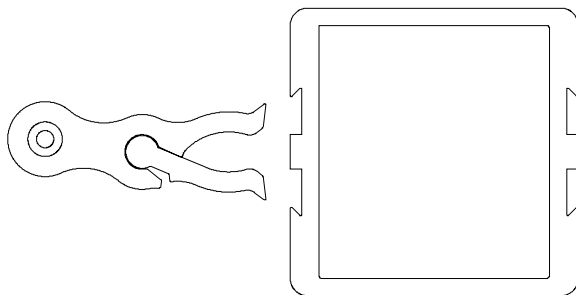
Anwendungsbeispiele/
Examples:



Anwendungsbeispiel /
Example:

Tricam® Gelenkverbindung
Profil mit Scharnier

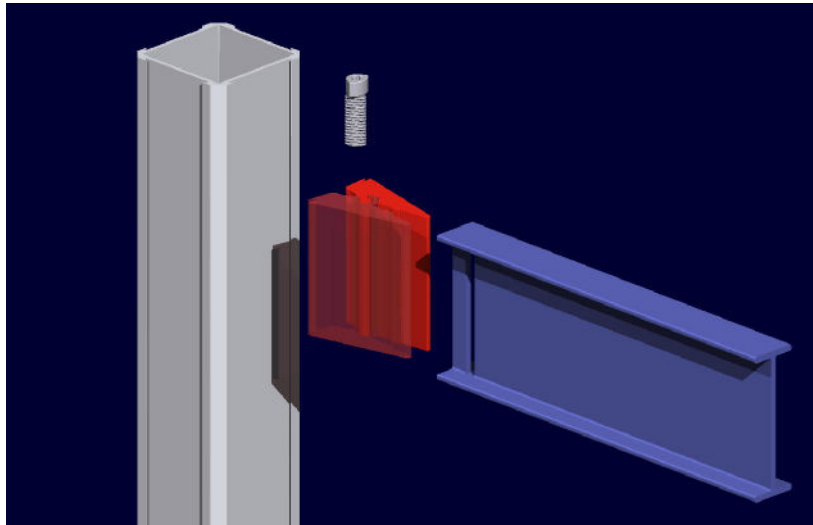
Tricam® connecting joint
with hinge



Anwendungsbeispiel /
Example:

Tricam® Gelenkverbindung
mit Lamellen-Halter

Tricam® with louvre bracket

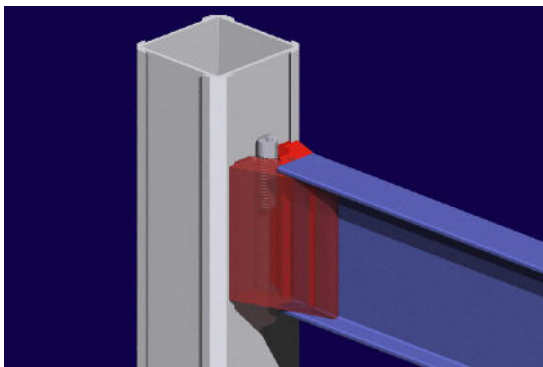


Anwendungsbeispiel /

Example:

Tricam® Vertikal- /
Horizontal- Verbindung

Tricam® vertical / horizontal
connection



Anwendungsbeispiele/
Examples:

Examples:

Tricam® Verbindung
Gitterträger

Tricam® connection
truss system

